

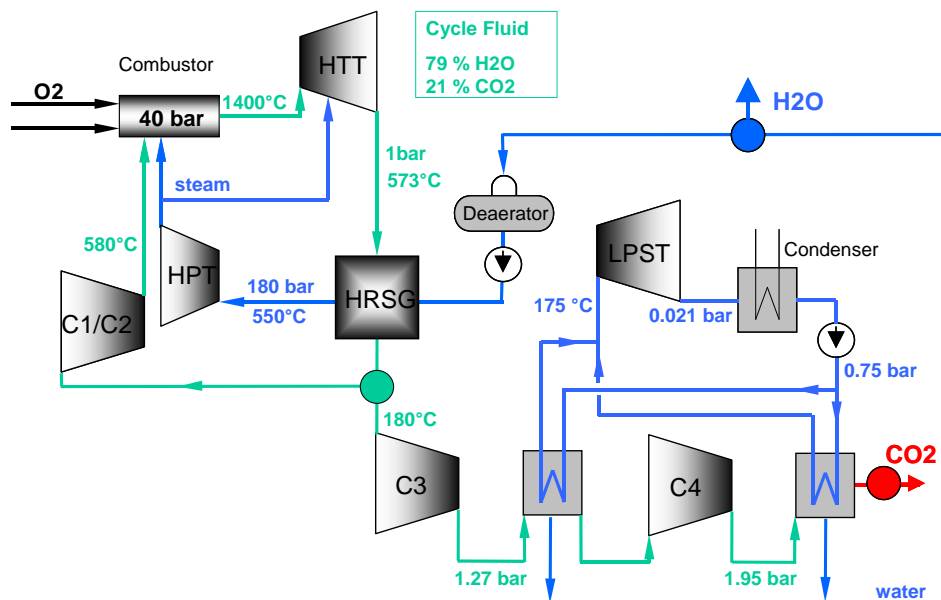
## Bachelorprojekt

# Thermodynamische Berechnung von CO<sub>2</sub>-freien Kraftwerksprozessen

Das Institut für thermische Turbomaschinen und Maschinendynamik arbeitet an einem fossil befeuerten Kraftwerksprozess mit CO<sub>2</sub>-Rückhaltung, dem Graz-Cycle. Dabei wird der Brennstoff mit reinem Sauerstoff befeuert, sodass ein Arbeitsmedium aus Dampf und CO<sub>2</sub> entsteht, das die einfache CO<sub>2</sub>-Abtrennung durch Kondensation erlaubt (weitere Informationen findet man unter <http://graz-cycle.tugraz.at/>).

Bisher wurde dieser Prozess durch Annahme idealer Mischung von CO<sub>2</sub> und Dampf berechnet. Vor allem bei tieferen Temperaturen weicht aber das Verhalten der realen Mischung von dem der idealen ab. Deshalb soll der Prozess mit dem thermodynamischen Simulationsprogramm IPSEpro unter Verwendung der Stoffdaten von NIST (National Institute of Standards and Technology) neu berechnet werden und die Einflüsse der unterschiedlichen Stoffdaten untersucht werden.

Voraussetzung: VO aus Thermodynamik



**Beginn:** sofort möglich

**Dauer:** ca. 2 Monate

**Kontakt:** Dr. Wolfgang Sanz  
Tel. 873-7229  
E-mail: wolfgang.sanz@tugraz.at